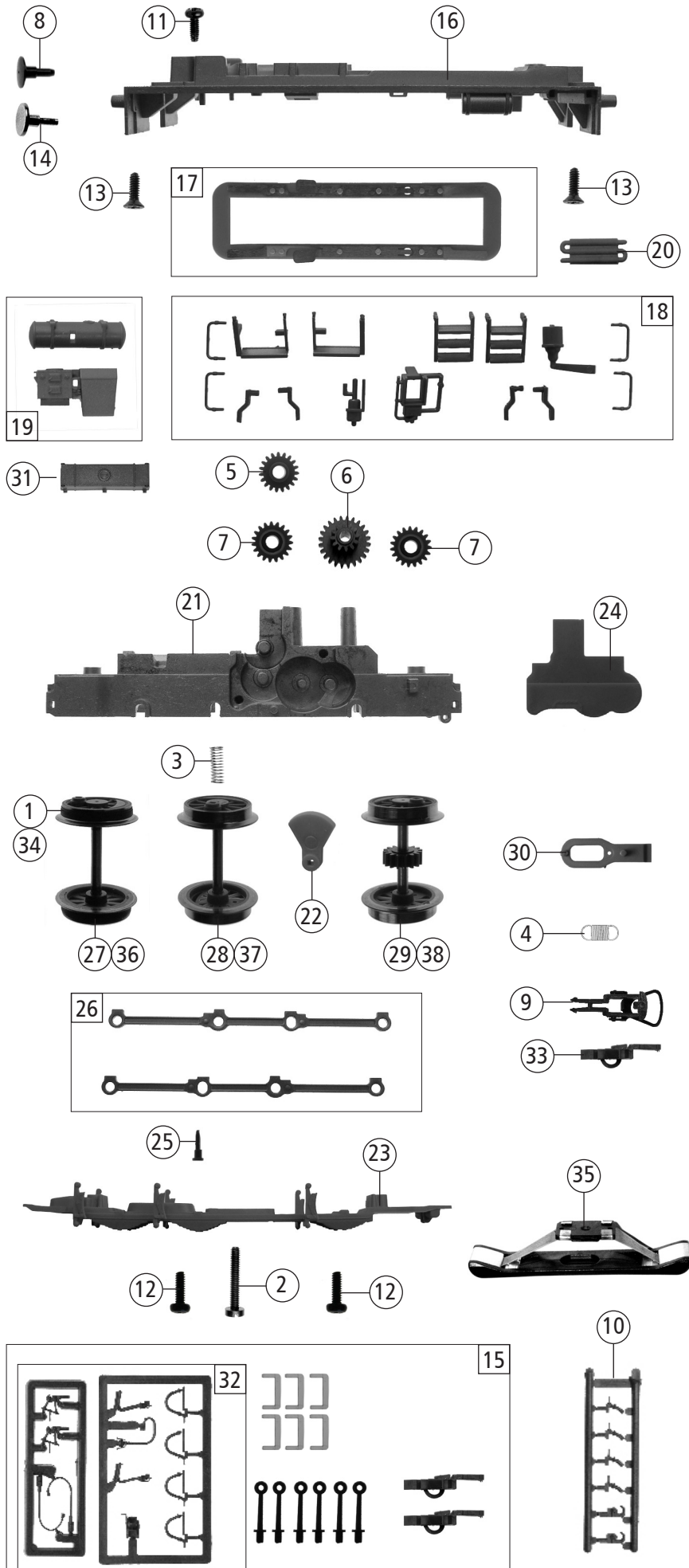


Pos. Nr. Pos.no.	Beschreibung Description	Art.-Nr. Art.no.	Preisgruppe Price bracket
70800	DB BR 236	=	
70801		=	🔊
78801		~	🔊
1	Führerhaus kpl. Betr.nr. 236 216-8 Drives cab ass. loco no. 236 216-8	148611	20
2	Vorbau kpl. Betr.nr. 236 216-8 Body ass. compl. loco no. 236 216-8	148612	20
3	Lokführer grau Loco driver grey	101208	6
4	GF-Schraube M2x8 mm GF-Screw	114923	3
5	Motor Motor	85138	27
6	Modulhalter Modul holder	136962	5
7	Leiter mit Schutzblech Ladder with guard plate	125298	4
8	Platine kpl. m.LED-Platinen Printed circuit ass. w. LED-printed circuit	148610	19
9	Brückenstecker mit Kondensator Jumper with condensor	125666	9
10	Lokpfeife Messing Loco whistle MS	88002	6
11	Typhon Signal-horn	125302	3
12	TS-Fenster 4-teilig Part set window 4-parts	124311	9
13	Übergangseinrichtung Changeover	124312	5
14	TS-Lampen u. Lampenhalter Part set lamps a. lamp holder	124313	10
15	Türgriffstange Door handle	124315	5
16	Inneneinrichtung Interior	136966	6
17	Handrad Handwheel	124317	3
18	Glocke Bell	124318	4
19	TS-Linsen Part set lens	124319	6
20	Rohrleitung links u. rechts Pipe line left a. right	124321	9
21	Windabweiser Wind deflector	135337	3
Sound			
22	Doppelseitiges Klebeband Double sided adhesive tape	112629	3
23	Platine kpl.m.LED-Platine PCB complete with LED-PCB	136968	22
24	Lautsprecher Loudspeaker	129524	13
25	Sounddecoder Sounddecoder	136969	39



Pos. Nr. Pos.no.	Beschreibung Description	Art.-Nr. Art.no.	Preisgruppe Price bracket
1	Hafringsatz 10Stk. 12,5-13,8mm Set w. traction tieres 10pieces 12,5-13,8mm	40066	---
2	Schraube M1,6x10 mm Screw	85699	3
3	Druckfeder Spring	86201	3
4	Zugfeder Spring	86249	3
5	Zahnrad Z=19/14 Gear Z=19/14	86416	4
6	Zahnrad Z=24/12 Gear Z=24/12	86426	4
7	Zahnrad Z=19 Gear Z=19	86493	3
8	Puffer gewölbt Buffer vaulted	88503	5
9	Standardkupplung Standard coupling	89246	6
10	Attrappenrahmen Push in part	107808	4
11	GF-Schraube M2x5 mm GF-Screw	114966	3
12	GF-Schraube M1,6x5 mm GF-Screw	115269	3
13	SK-Schraube M1,6x5 mm SK-Screw	115317	4
14	Puffer Buffer	117440	5
15	Zurüstbeutel Bag with accessories	124295	13
16	Umlauf lackiert u. bedruckt Runningboard coated a. printed	148608	16
17	Kontaktahmen kpl. Contact frame ass.	124297	8
18	TS-Umlauf Part set running board	124298	7
19	Dofa Ofen u. Tank groß lang links Dofa kiln a. tank	148609	6
20	Kühlschlange Cooling coil	124300	3
21	Grundrahmen lackiert Base frame coated	136961	16
22	Blindwelle Blind shaft	124302	9
23	Lokboden Loco bottom	124303	8
24	Getriebedeckel Gear cover	124304	6
25	Kuppelbolzen Coupling bolt	135788	3
26	Kuppelstangen links u. rechts Connecting rod left a. right	124306	11
27	Radsatz m. Hafring o. Zahnrad Wheelset w. traction tyre without gear	124307	11
28	Radsatz o. Hafring o. Zahnrad Wheelset without traction tyre without gear	124308	10
29	Radsatz m. Zahnrad o. Hafring Wheelset w. gear without traction tyre	124309	11
30	Kupplungskammer Coupling holder	124322	4
31	Zusatztank Auxiliary tank	125301	4
32	Zubehörrahmensatz Set of accessory frames	108322	7
33	Kurzkupplung - Vorentkuppl. Short coupling pre-uncoupling	115550	6
Wechselstrom			
34	Hafringsatz 10Stk. 10,3 - 12,4mm Set w. traction tieres 10pieces 10,3-12,4mm	40074	---
35	Schleifer 42mm Slider 42mm	86030	14
36	Radsatz m. Hafring o. Zahnrad Wheelset w. traction tyre without gear	125303	11
37	Radsatz o. Hafring o. Zahnrad Wheelset without traction tyre without gear	125304	10
38	Radsatz m. Zahnrad o. Hafring Wheelset w. gear without traction tyre	125305	10